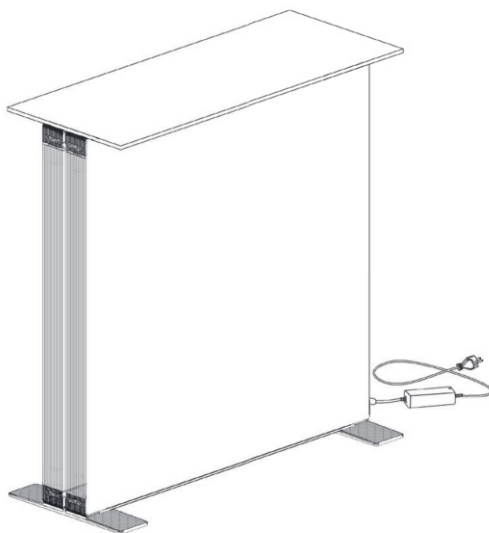


PIXLIPGO® - Aufbauanleitung

GO COUNTER S
Artikelnummer: 156005



FALT- UND STECKPRODUKTE aus der ganzen Welt

Viel mehr **ZEIT**, **PLATZ**, **ORDNUNG** und **MOBILITÄT**

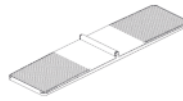
Bauteile Komponenten



4x Profil 900



4x Eckverbinder



2x Fußplatte



4x Print Clip



6x Verschlusskappe



2x Systemverbinder Top



1x Systemverbinder Step



1x LED-Modul

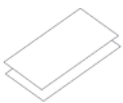


1x Netzgerät



1x Thekenplatte

Optional

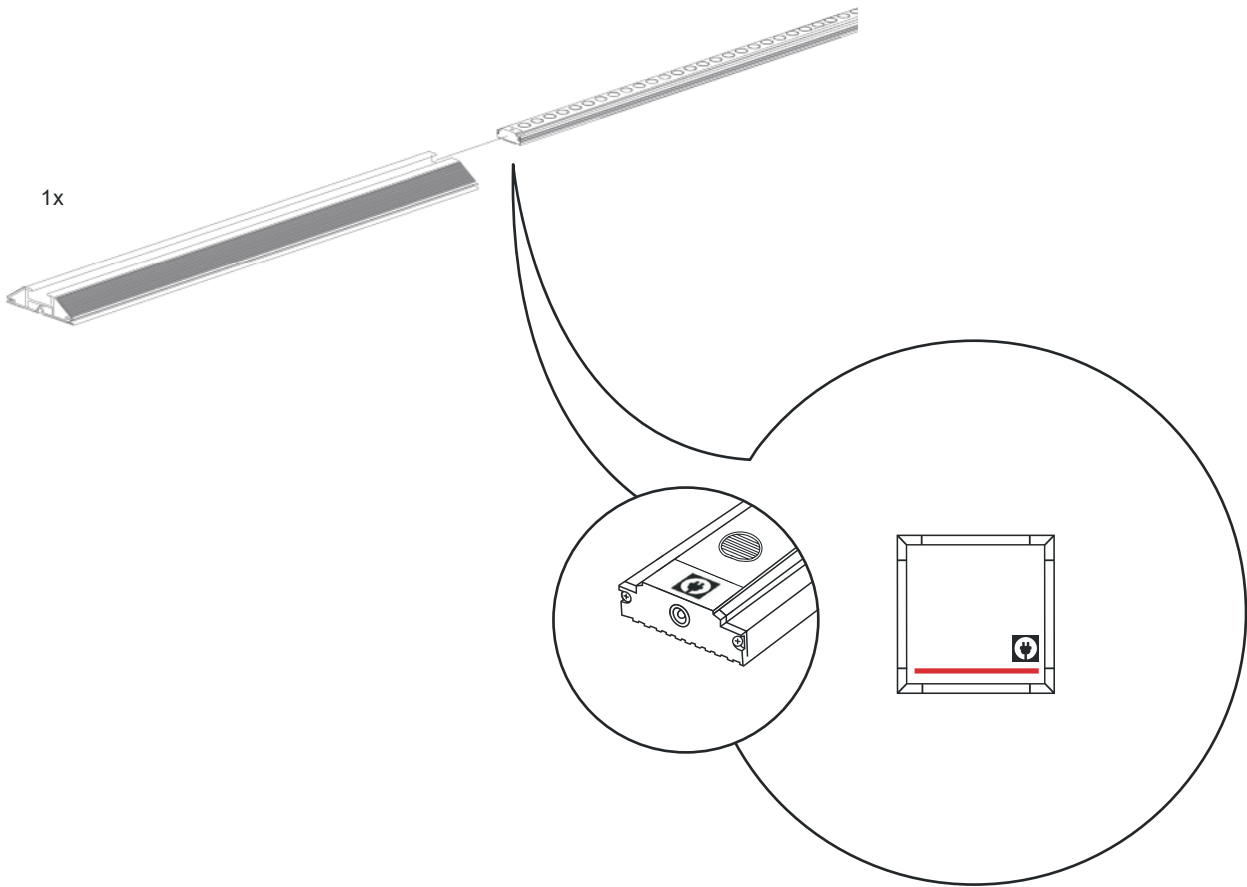


1x Textil und Blockout

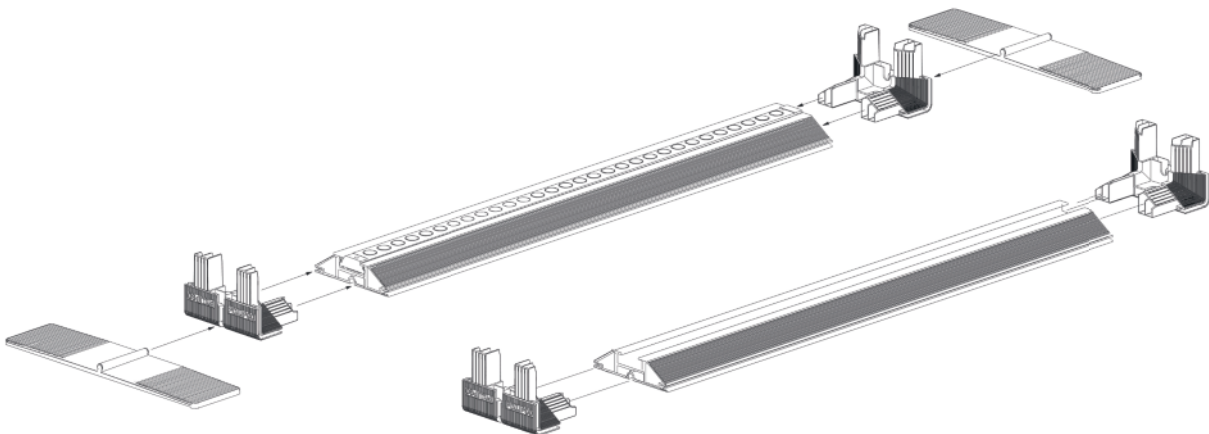


2x Textil

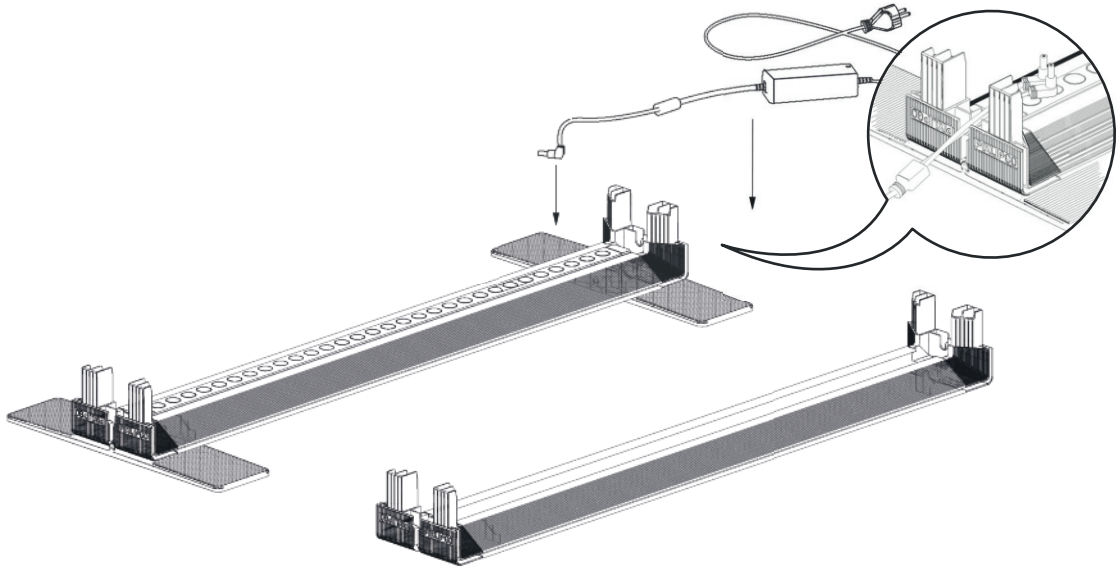
1



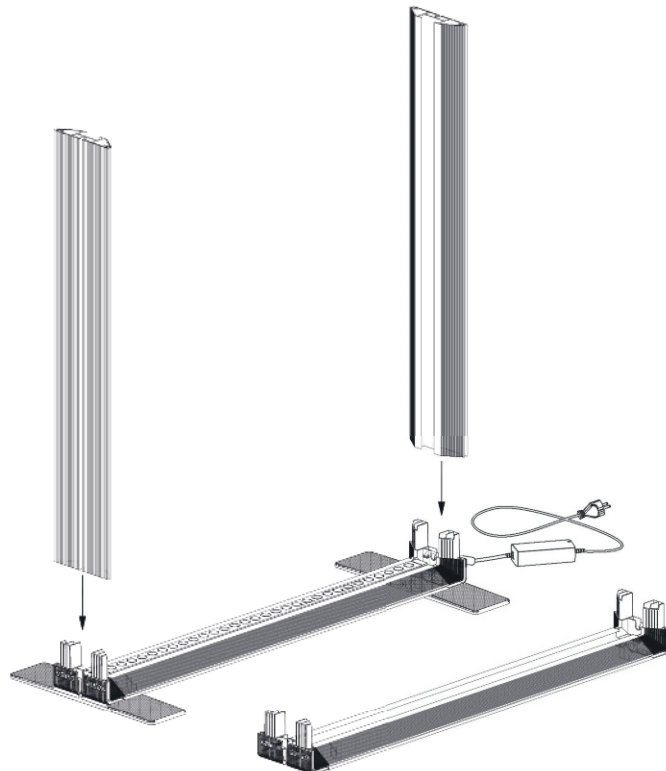
2



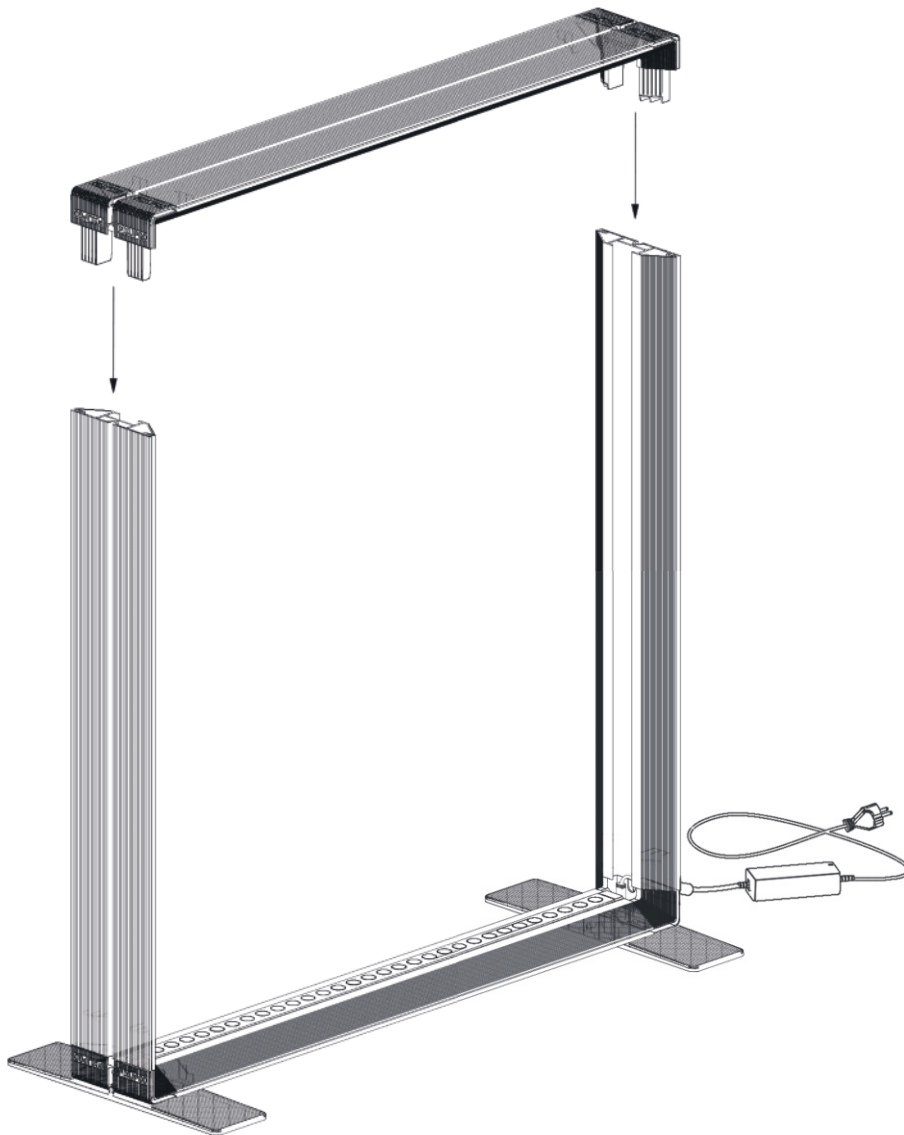
3



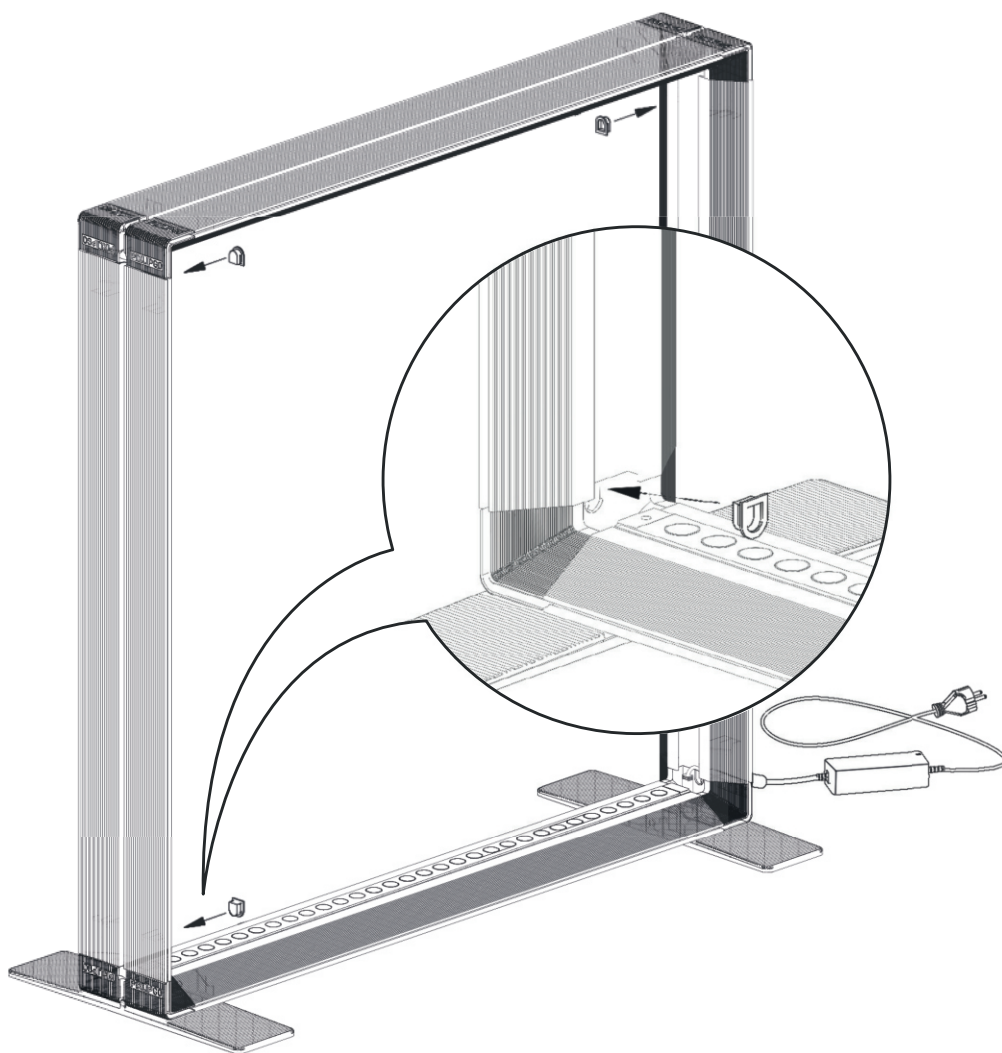
4



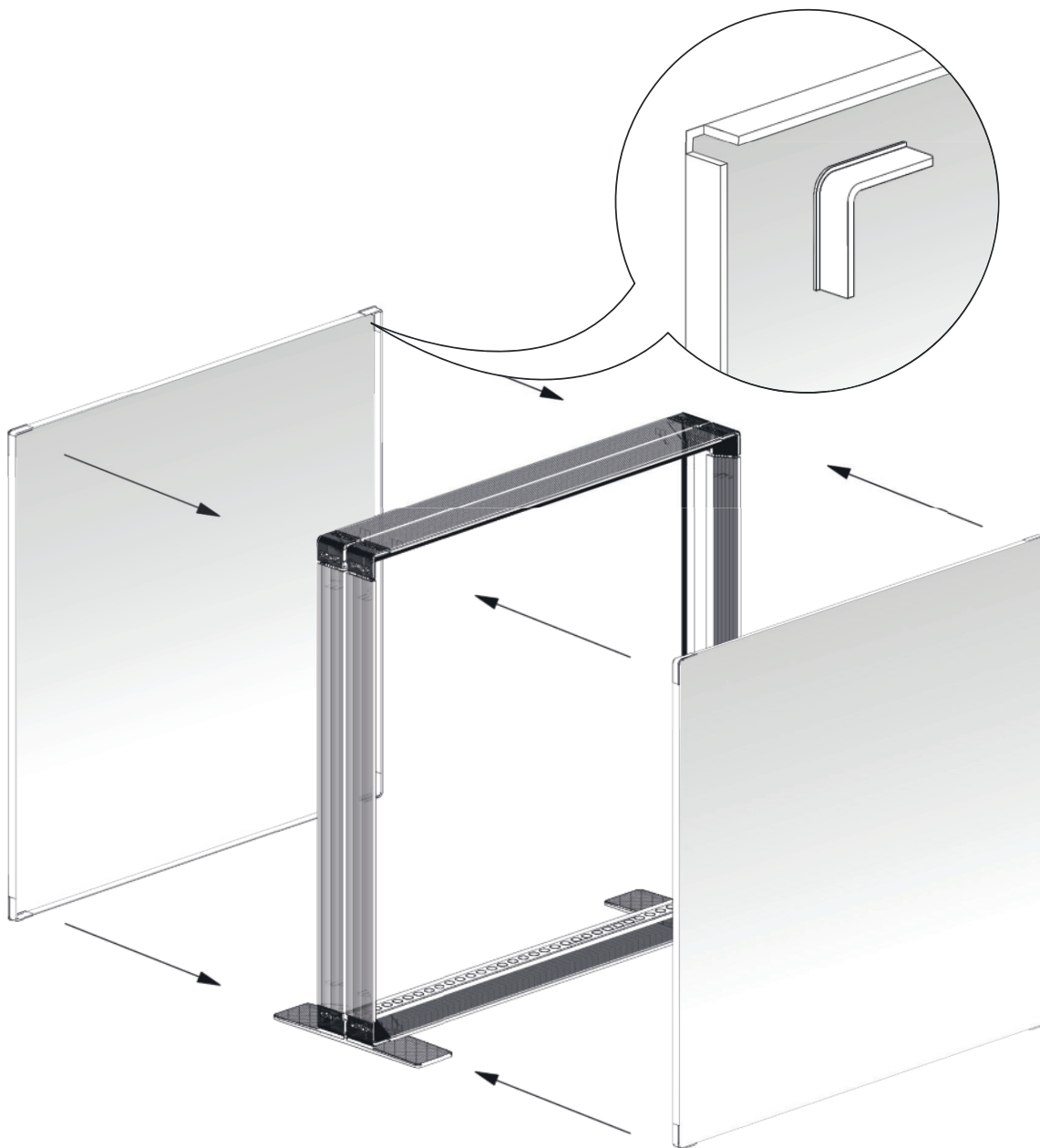
5



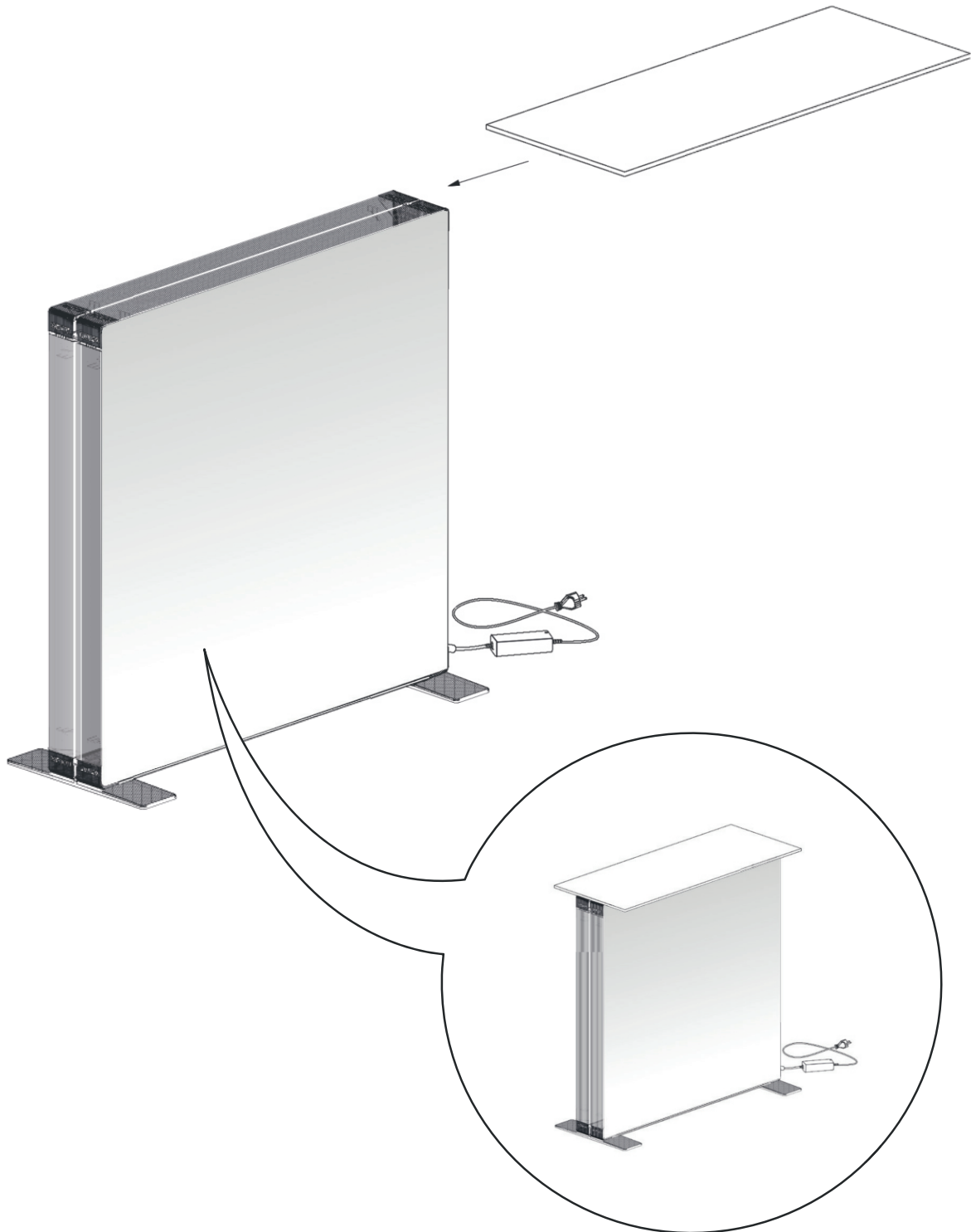
6



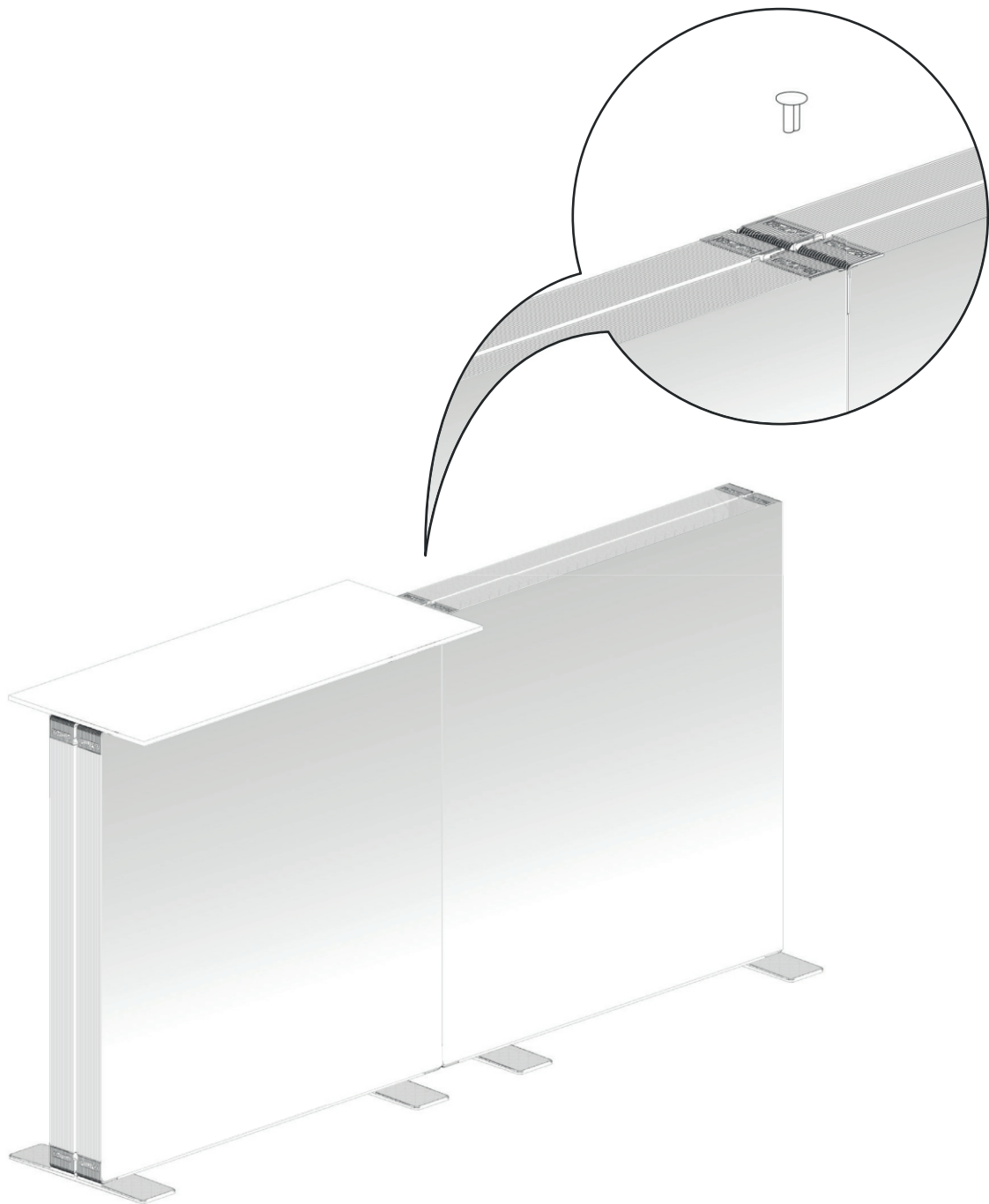
7



8



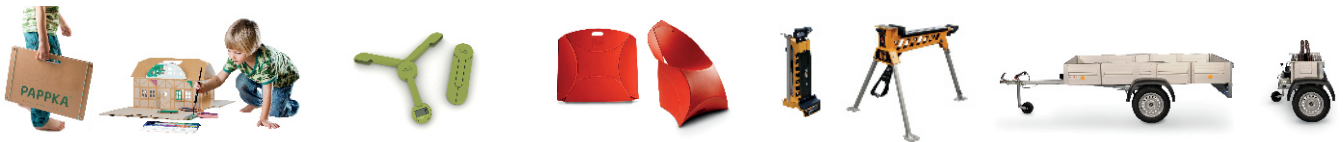
Optional



Optional



FALTFIX.de



Ein deutschlandweit einmaliges Themenkonzept

Gewerbe | Kind Mode Wohnen Garten Freizeit Sport Fahrzeug Reise Tier

klippen • klappen • falten • stecken • teleskopieren • stapeln • aufblasen • transportieren • ordnen • verstauen



FALTFIX.de ist ein Angebot von:

ruck zuck FERTIG
Zeißstr. 36
09131 Chemnitz

Ansprechpartner:
Inh. Marcel Möder

Bestellung und Beratung:

Tel. 0371. 918957-97
Fax 0371. 918957-98
Mail info@faltfix.de
Web www.faltfix.de

FALT- UND STECKPRODUKTE aus der ganzen Welt

Viel mehr **ZEIT, PLATZ, ORDNUNG** und **MOBILITÄT**